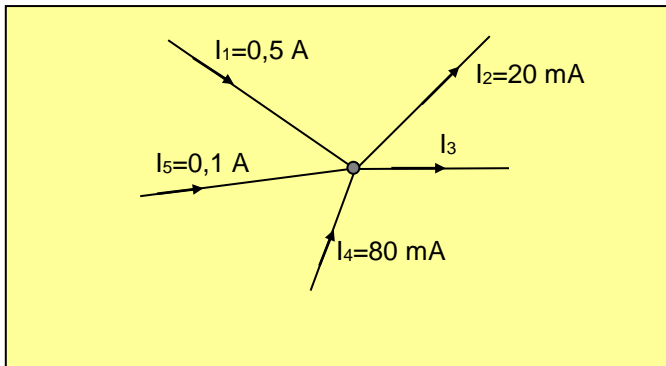


ΗΛΕΚΤΡΟΛΟΓΙΑ Ι

ΕΠΑΝΑΛΗΨΗ – ΤΕΤΡΑΜΗΝΟ Β΄

Κυκλώματα συνεχούς ρεύματος

1. Να γράψετε την εξίσωση των ρευμάτων και να υπολογίσετε το ρεύμα I_3 που εξέρχεται από τον κόμβο στο πιο κάτω σχήμα.



.....

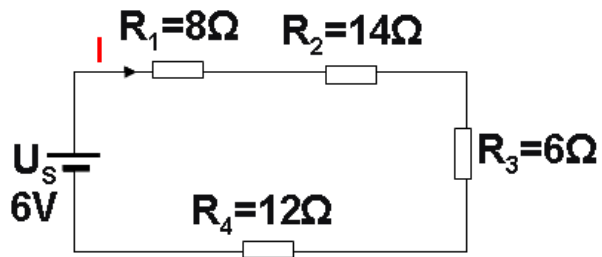
.....

.....

.....

.....

2. Στο πιο κάτω κύκλωμα να υπολογίσετε:
(α) Την ολική αντίσταση.
(β) Την ένταση του ρεύματος.



.....

.....

.....

.....

.....

.....

.....

.....

.....

.....

.....

.....

.....

.....

.....

.....

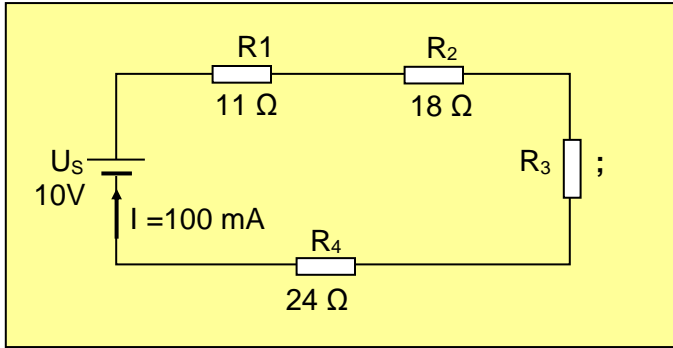
.....

.....

.....

.....

3. Στο πιο κάτω κύκλωμα να υπολογίσετε:
(α) Την τιμή της άγνωστης αντίστασης R_3 .
(β) Την πτώση τάσης στον αντιστάτη R_2 .



.....

.....

.....

.....

.....

.....

.....

.....

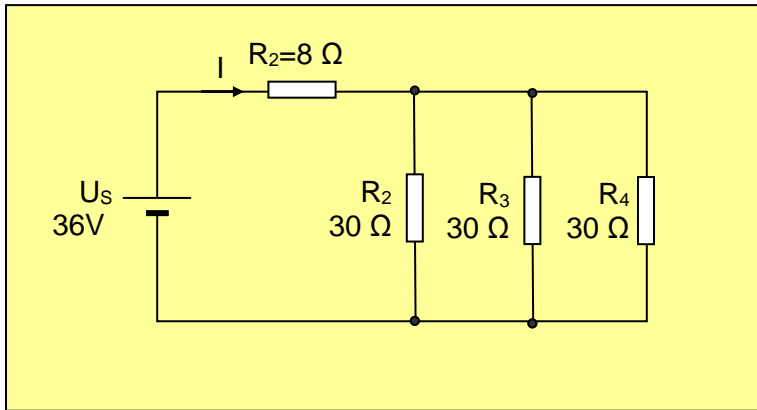
.....

.....

.....

.....

4. Στο πιο κάτω μεικτό κύκλωμα αντιστατών να υπολογίσετε:
(α) Την ολική αντίσταση.
(β) Την ένταση του ρεύματος.



.....

.....

.....

.....

.....

.....

.....

.....

.....

.....

.....

.....

.....

.....

.....

.....

.....

.....

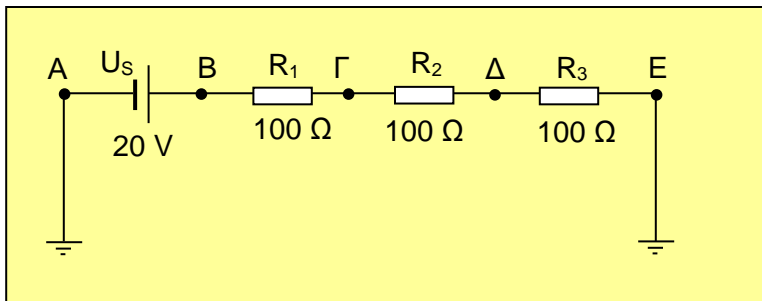
.....

.....

.....

.....

5. Υπολογίστε τις τάσεις στα σημεία A, B, Γ, Δ και E στο κύκλωμα του σχήματος και συμπληρώστε τον πιο κάτω πίνακα.



$U_A =$
$U_B =$
$U_\Gamma =$
$U_\Delta =$
$U_E =$

.....

.....

.....

.....

.....

.....

.....

.....

.....

.....

.....